

WAŻNE INFORMACJE

СУЩЕСТВЕННАЯ ИНФОРМАЦИЯ

Uzupełnieniem naszej oferty nóżek są podstawy do mebli. Wykonane z rur aluminiowych, łączonych za pomocą złącz rozporowych stanowią solidny fundament nowoczesnych mebli

Podstawy do mebli są dostępne w wersji do montażu uprzednio przyciętych i powierconych profili oraz jako długie profile do samodzielnej obróbki.

Innym zastosowaniem proponowanego systemu jest tworzenie różnego rodzaju konstrukcji: ścianek, regałów, podstaw do stołów itp. Atutem wszystkich tych rozwiązań jest bardzo prosty montaż. Każda z rur może być zakończona zaślepką lub regulatorem wysokości.

W naszej ofercie znajdują się rury o dwóch wymiarach: 30X30 i 45X45, w długościach standardowych 3,5m.

Дополнением нашего предложения ножек являются опоры для мебели. Выполненные из алюминиевых труб, соединенных с помощью распорных креплений, представляют солидное основание современной мебели. Опоры для мебели доступны в версии для монтажа предварительно порезанных и насверленных профилей а также в качестве длинных профилей для самостоятельной обработки.

Другим применением предлагаемой системы является создание различного вида конструкций: стенок, полок, оснований для столов и т. п. Козырь всех этих решений это очень простой монтаж. Каждая труба может быть закончена заглушкой или регулятором высоты.

В нашем предложении находятся трубы двух размеров: 30x30 и 45x45, стандартной длины 3,5 м.



PODSTAWY DO MEBLI

ОПОРЫ ДЛЯ МЕБЕЛИ

ZAKŁAD OBRÓBKI ALUMINIUM
SIEDLISSKO 81A
64-910 SIEDLISSKO
Poland

tel. +48 67 216 80 00

fax +48 67 216 80 07

WWW: zobal.com.pl

e-mail: marketing@zobal.com.pl

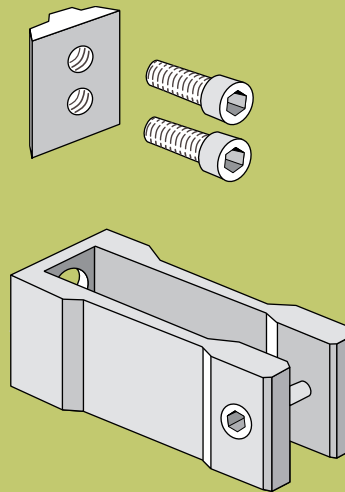
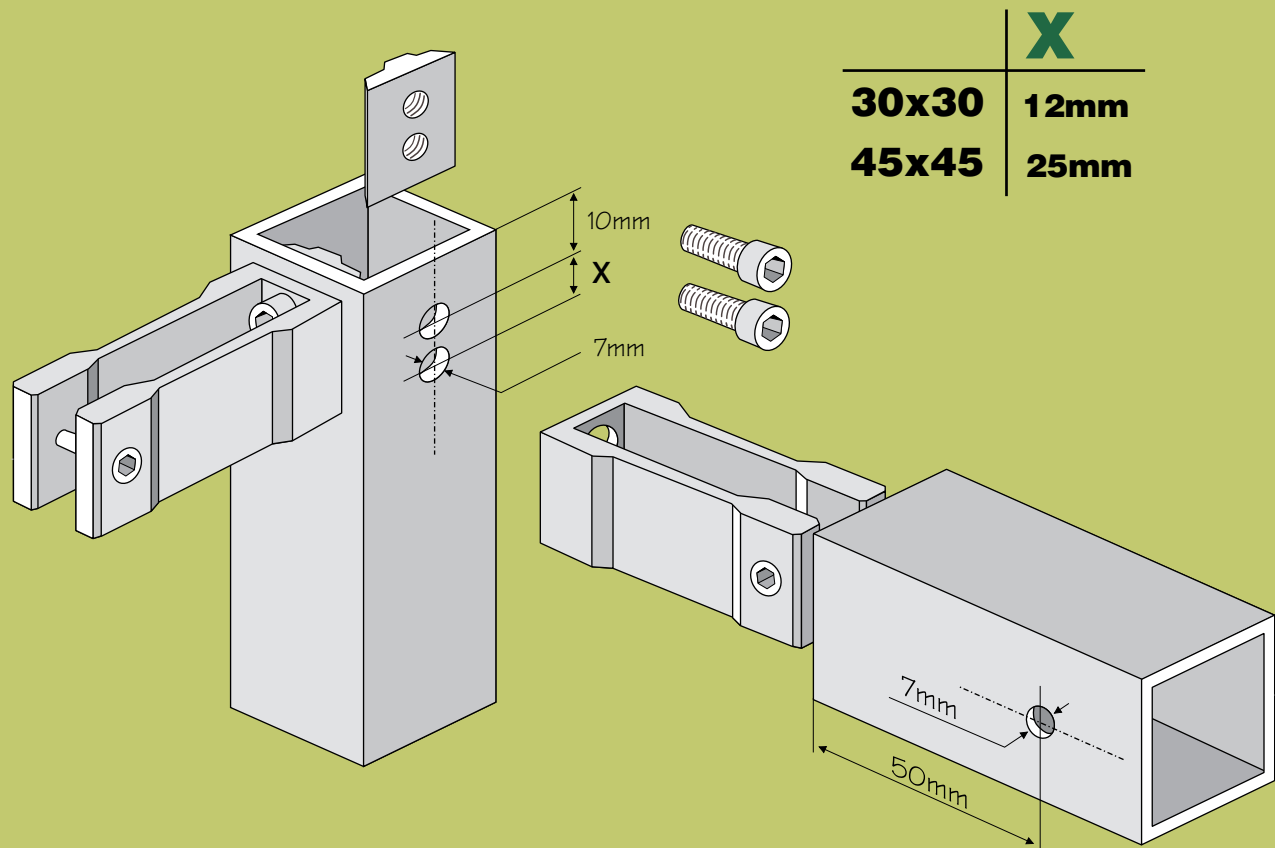
ZOBAL[®]

2004



PODSTAWY DO MEBLI

ОПОРЫ ДЛЯ МЕБЕЛИ



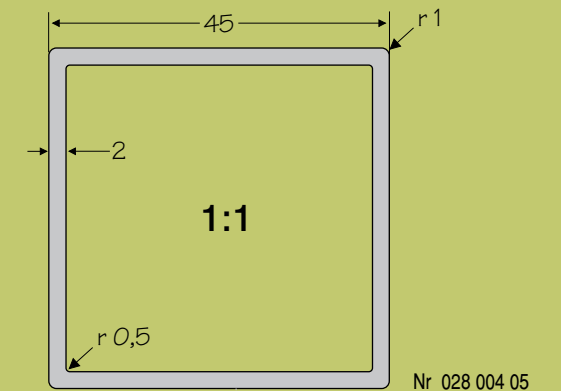
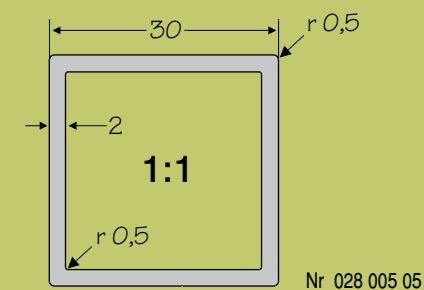
Złącza КРЕПЛЕНИЯ

30X30 Nr 026 002

45X45 Nr 026 001

Rury

Трубы



Zaślepki

Заглушки

30x30



Nr 015 002 11



Nr 016 002 11

45x45



Nr 016 001 11



Nr 015 001 11

